



Détection Température & Masque

D-Temp 🌡️ ⌚ + 🧐

Solution autonome & intégrée

Compact & modulaire

5 variantes produit **SP-SG-SL-SxP-SUB**

CONFIGURATION :

- ❖ Intégrée & adaptable sur toute la gamme PASO-Evo
 - Slim Gate : Portillon automatique
 - Swift Lane : Couloir rapide
 - Slim x Poda : Tripode automatique
 - SUB : Porte anti-fraude toute haute
- ❖ Stand-alone sur pied : Slim Post

EQUIPEMENT DE SERIE :

- ❖ Prise de température innovante :
 - mesure au poignet / avant-bras pour une grande fiabilité et rapidité d'analyse
- ❖ Détection de port du masque intégrée au terminal 7"
 - message vocal d'accueil et d'information de l'utilisateur
 - caméra full HD 1080p
 - connectique complète (wiegand, alarme, RS485)

MODES DE FONCTIONNEMENT :

- ❖ Autonome
 - ouverture automatique sur détection conforme température + masque
- ❖ Contrôlé + détection
 - ouverture via contact sec (lecteur/BP/interphone, etc) + détection conforme température + masque

OPTIONS :

- ❖ Fonction de comparaison faciale
- ❖ Ecran d'accueil (intégration logo, message, etc)
- ❖ Paramétrage client personnalisable

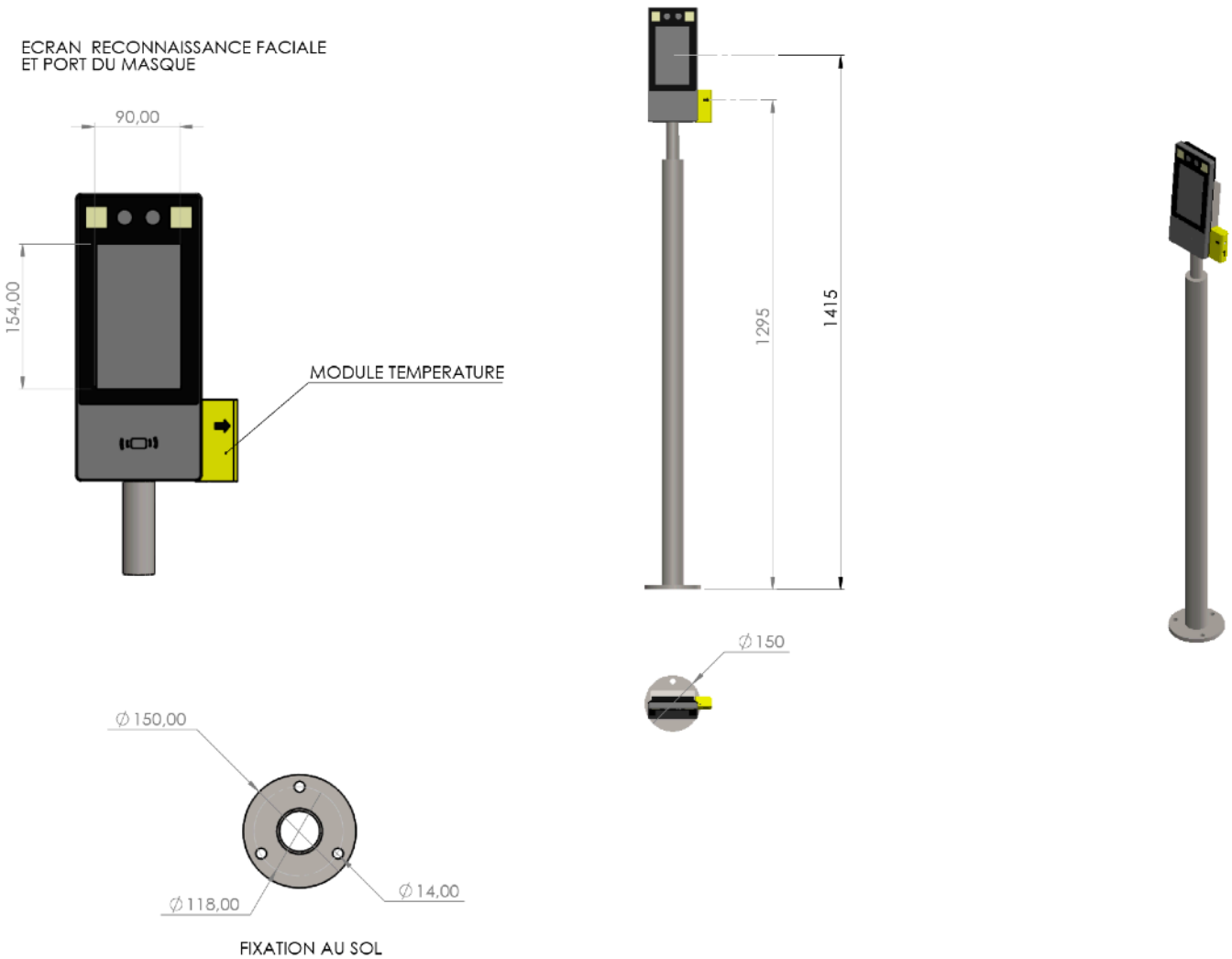
INSTALLATION :

- ❖ Alimentation secteur
- ❖ Installation sur sol fini (si matériel neuf)
- ❖ Fonctionnel en moins de 2h

Type SP - Slim Post



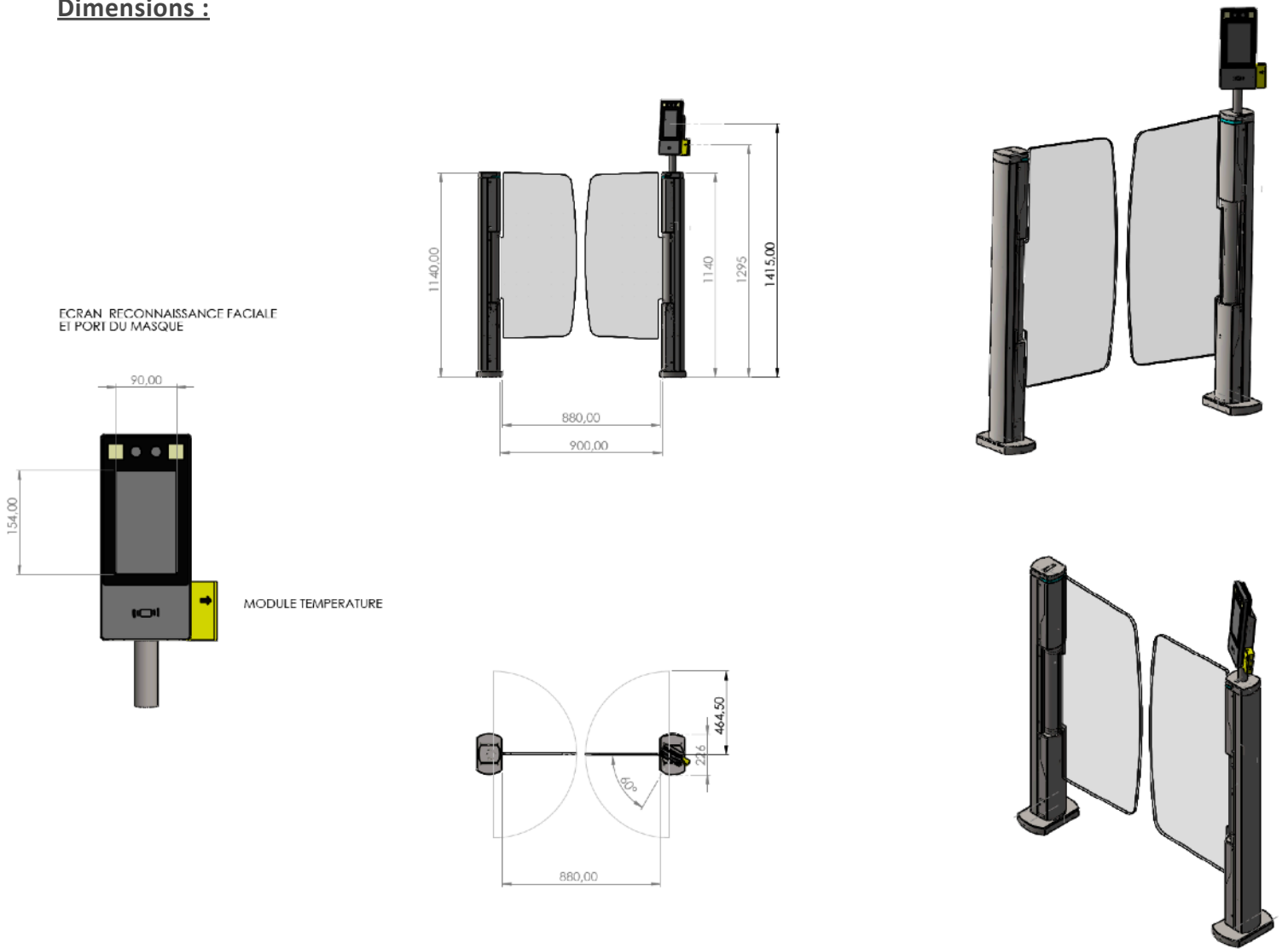
Dimensions :



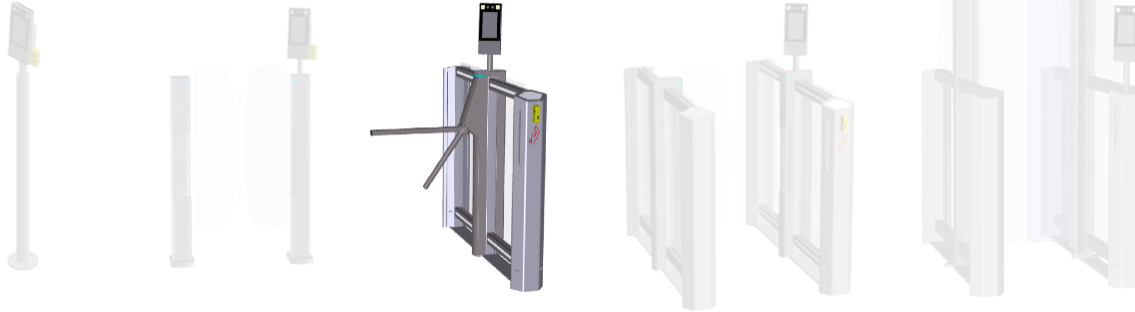
Type SG - Slim Gate



Dimensions :

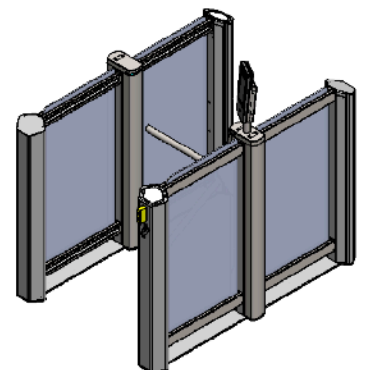
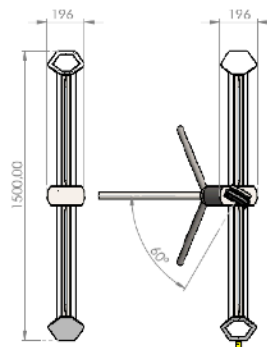
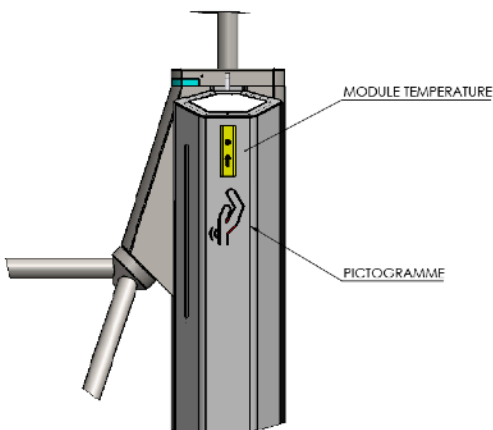
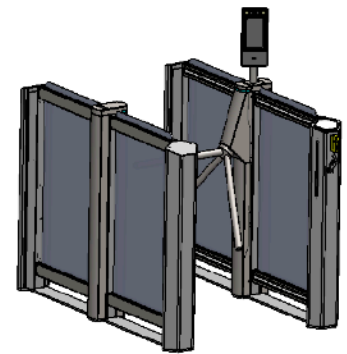
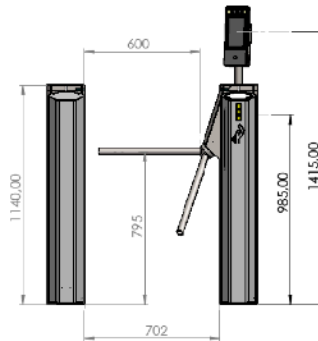
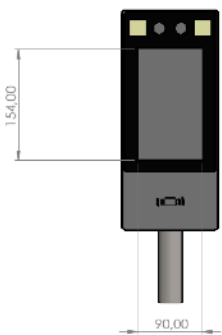


Type SxP - Slim x Pode



Dimensions :

ECRAN RECONNAISSANCE FACIALE
ET PORTI DU MASQUE

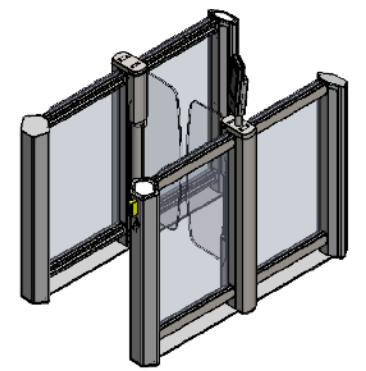
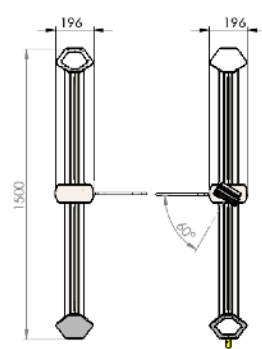
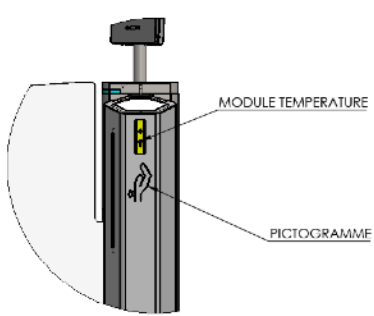
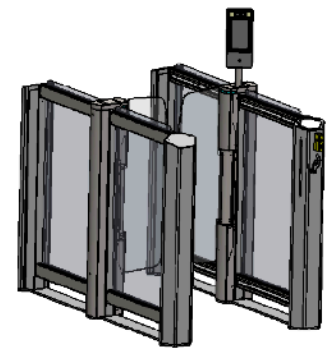
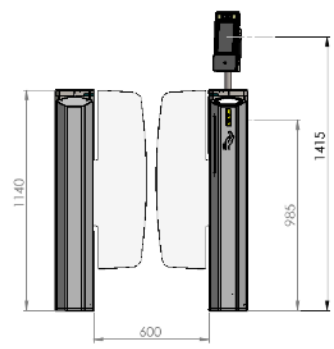
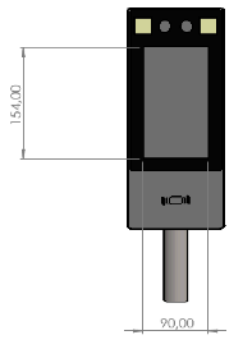


Type SL - Swift Lane



Dimensions :

ECRAN RECONNAISSANCE FACIALE
ET PORT DU MASQUE



Type SUB



Dimensions :

ECRAN RECONNAISSANCE FACIALE ET PORT DU MASQUE

